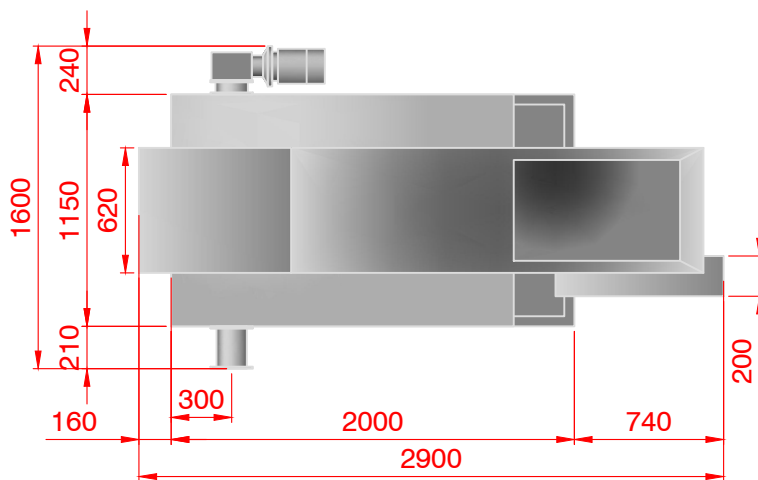
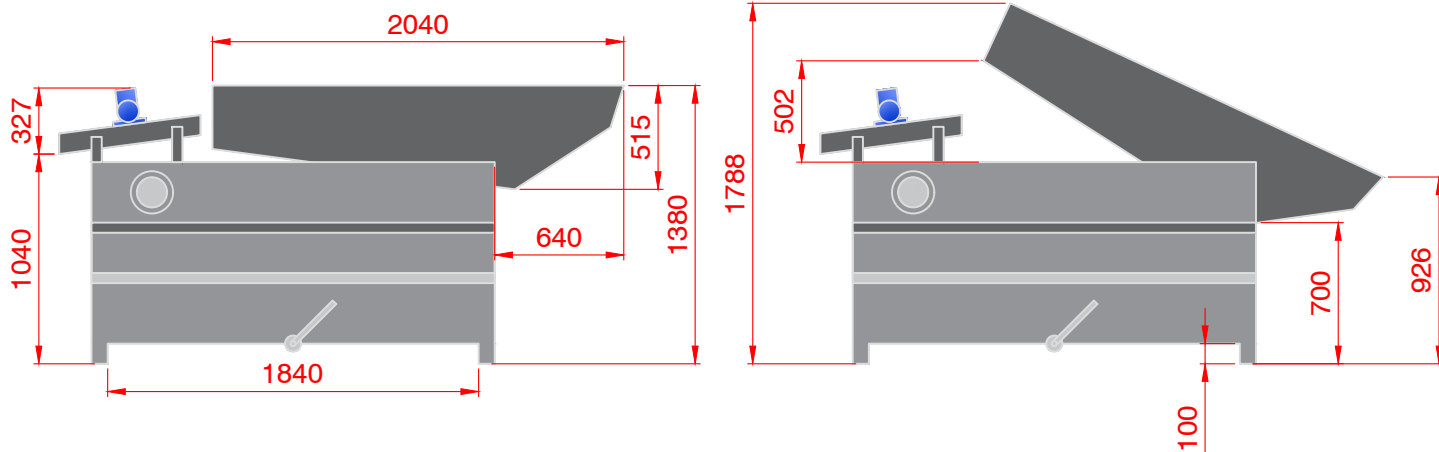


Lavatrice ribaltabile



Caratteristiche tecniche

Capacità cassa: ~ 13 q	Capacità oraria max: 20 q/h
Potenza motore elettropompa: 0.75 kW	Superficie di lavaggio: ~ 1m ²
Potenza motore ventilatore: 1.1 kW	Superficie di drenaggio: ~ 0,5m ²
Potenza motore coclea scarico: 0.37 kW	Materiale: AISI 304
Emissioni sonore: < 80 dB	Potenza installata: 2.4 kW
Peso: ~ 350 Kg	Capacità max tenuta acqua: 1100 Kg

Tecnoliva S.r.l.

Indirizzo: Via Navello Spello PG Italia

Codice postale: 06038

Telefono: 0742302129

FAX: 0742840608

Sito aziendale: www.tecnoliva.net

TECNOLIVA s.r.l.
MACCHINE OLEARIE - Spello (PG) - Italia

