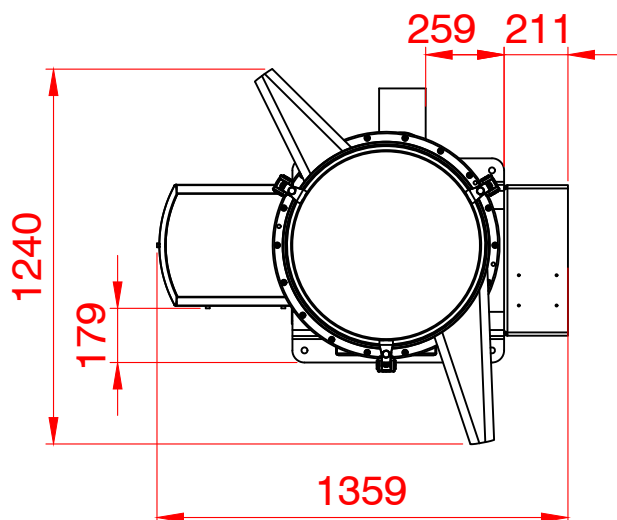
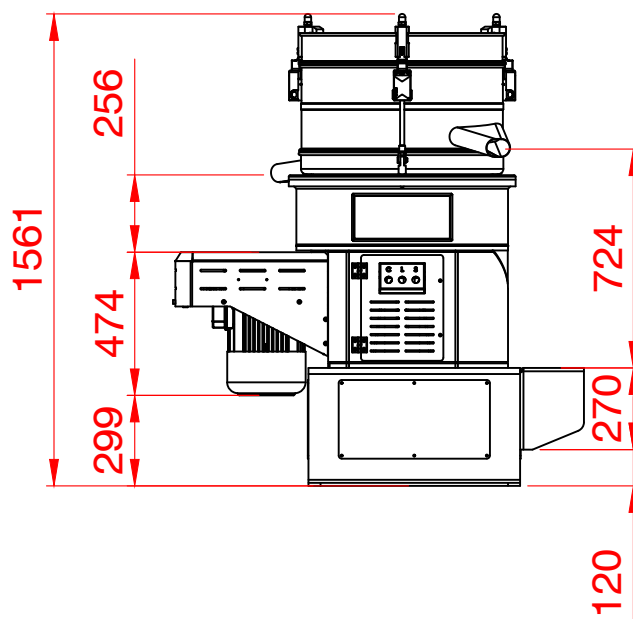


Tecnosilent 2023



Caratteristiche tecniche

Giri tamburo: 6200 rpm

Potenza motore principale: 7.5 kW

Potenza motore secondario: 0.55 kW

Capacità produttiva: 1500 + 2500 l/h

Emissioni sonore: ≤ 80 dB

Peso: 750 Kg

Tecnoliva S.r.l.

Indirizzo: Via Navello Spello PG Italia

Codice postale: 06038

Telefono: 0742302129

FAX: 0742840608

Sito aziendale: www.tecnoliva.net

TECNOLIVA s.r.l.
MACCHINE OLEARIE - Spello (PG) - Italia

