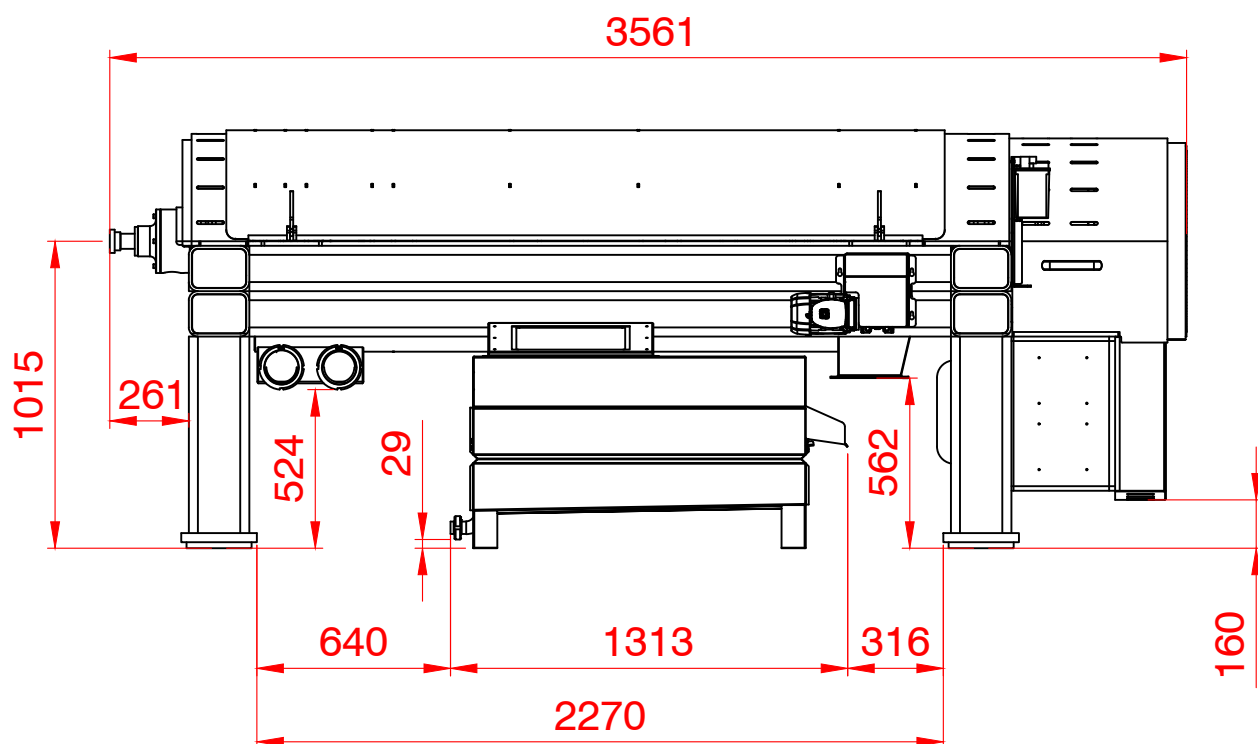
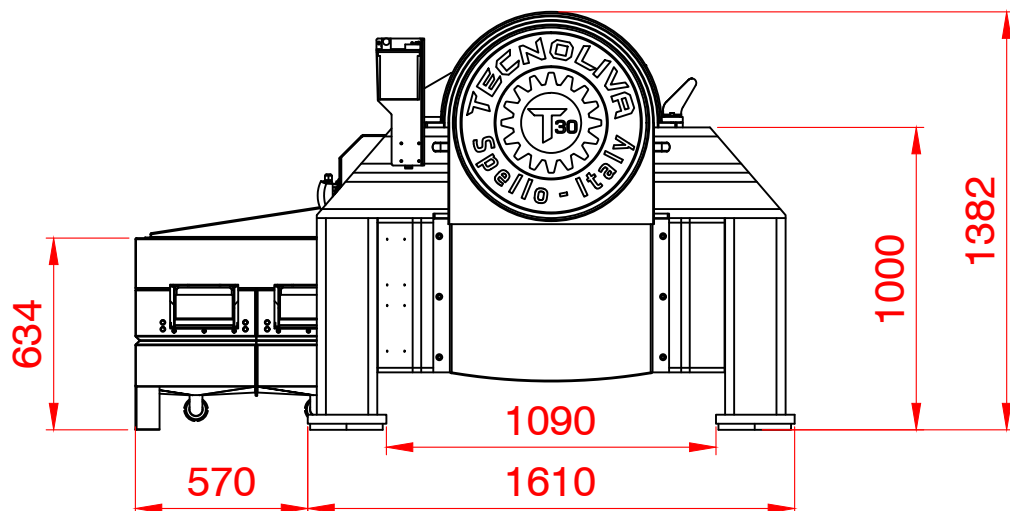


Decanter T30 2023 con pozzetto



Caratteristiche tecniche

Capacità produttiva massima: 40 q/h	Alimentazione: 380/400 V 3 ph + terra 50 Hz
Opzione a due fasi senza aggiunta di acqua	Potenza motore principale 22 kW
Ø interno tamburo: 450 mm	Potenza motore pulitore: 0.25 kW
Lunghezza interna tamburo: 2010 mm	Potenza motore vibrovaglio: 0.18 kW
Giri tamburo: 3000 rpm	Potenza motore trasportatore sansa: 1.5 kW
Peso: 3410 Kg	Emissioni sonore: ≤ 78 dB

Tecnoliva S.r.l.

Indirizzo: Via Navello Spello PG Italia

Codice postale: 06038

Telefono: 0742302129

FAX: 0742840608

Sito aziendale: www.tecnoliva.net

TECNOLIVA s.r.l.
MACCHINE OLEARIE - Spello (PG) - Italia

